

# СБОРКА ШКАФА СЕРИИ FORMAT PRO

## Инструкция по монтажу

FOO.04.00121-4.1.IM

### 1 Общие указания

1.1 Сборку шкафа серии FORMAT PRO может проводить организация или частное лицо, располагающие для этого необходимой материально-технической базой и квалификацией.

1.2 Сборку шкафа серии FORMAT PRO необходимо проводить с соблюдением требований правил охраны труда.

1.3 Перед началом установки необходимо:

- изучить документацию;
- проверить комплектность крыши и основания (рисунок 1);
- проверить комплектность стойки (рисунок 2);
- проверить комплектность цоколя (рисунок 3).

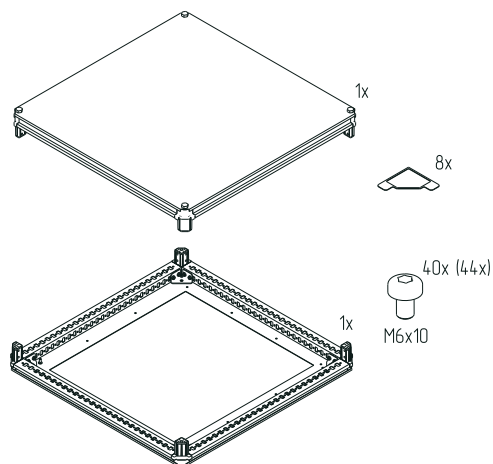


Рисунок 1 – Крыша и основание

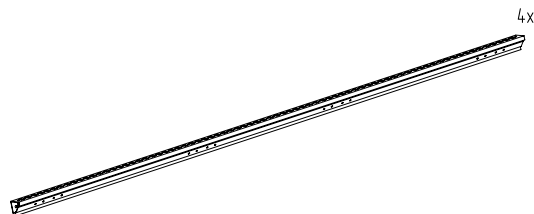


Рисунок 2 – Стойка



4.1.4 Зафиксировать каждый угол цоколя от проворачивания с помощью винта М6×16 (рисунок 5). Момент затяжки – 7 Н·м.

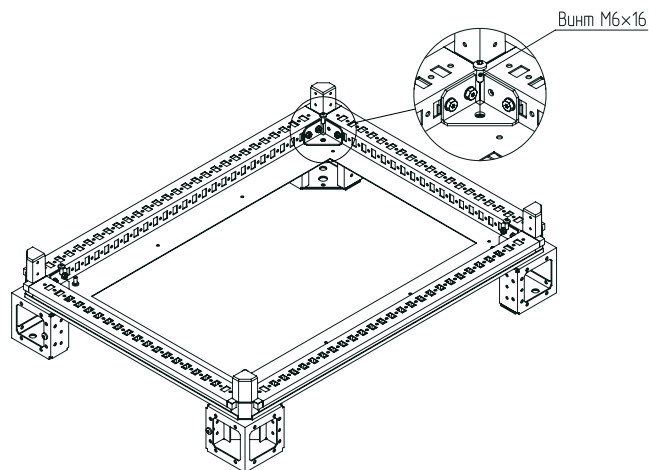


Рисунок 5

4.1.5 Установить панели цоколя на углы цоколя и зафиксировать с помощью винтов М6×10 (рисунок 6). Момент затяжки – 7 Н·м.

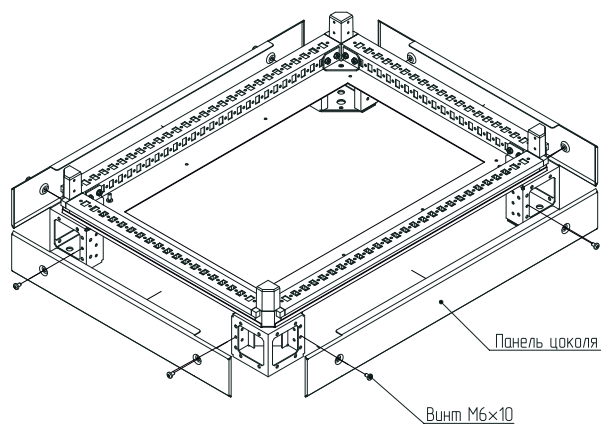


Рисунок 6

4.1.6 На крестовины основания надеть четыре прокладки и смонтировать стойки (рисунок 7).

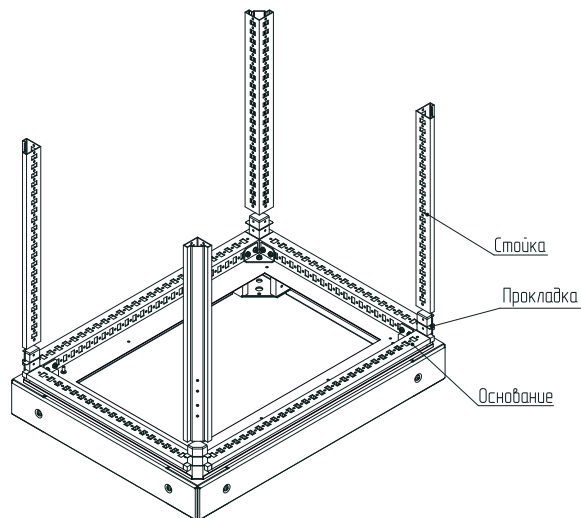


Рисунок 7

4.1.7 На крестовины крыши надеть четыре прокладки и вставить угловые элементы крыши в стойки (рисунок 8).

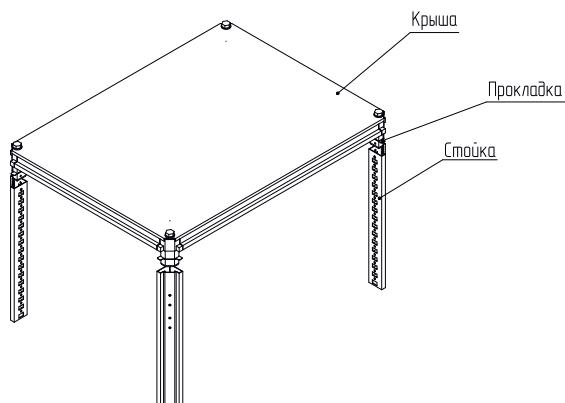


Рисунок 8

4.1.8 Зафиксировать стойки с помощью болтов М6×10. Момент затяжки – 10 Н·м (рисунок 9).

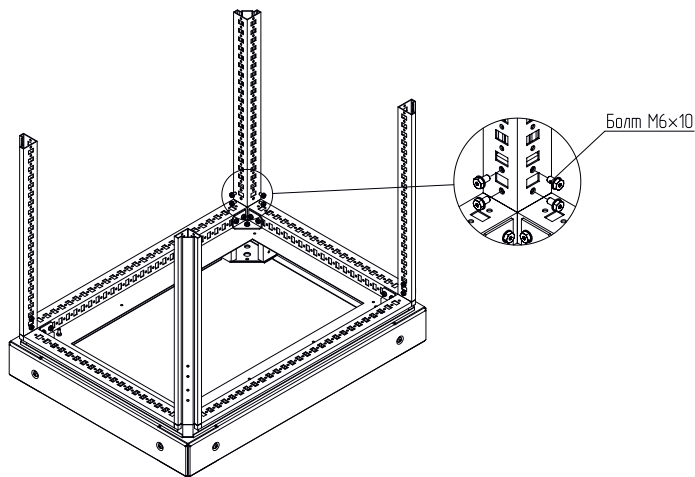


Рисунок 9

#### 4.2 Увеличение высоты цоколя

4.2.1 Установить два угла цоколя друг на друга, обеспечив соосность отверстий А и Б, и закрепить с помощью винта M12×25, плоской и стопорной шайб, а также гайки M12 (рисунок 10). Момент затяжки – 49 Н·м. Гайка в комплект поставки не входит и приобретается отдельно.

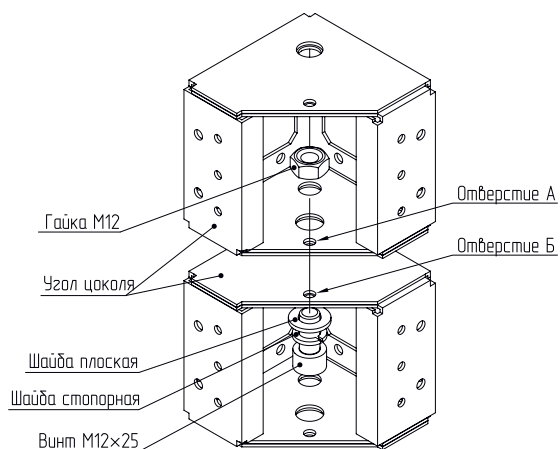


Рисунок 10

4.2.2 Зафиксировать углы цоколя от проворачивания с помощью винта M6×16 (рисунок 11). Момент затяжки – 7 Н·м.

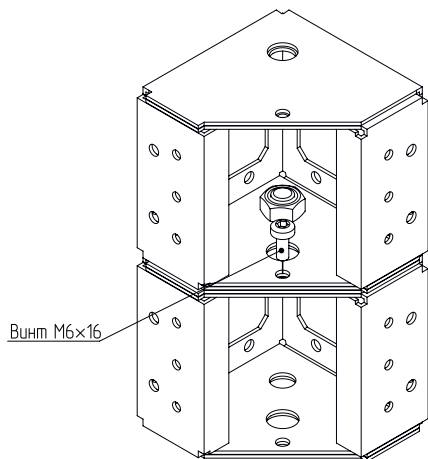


Рисунок 11

4.2.3 Далее сборка цоколя осуществляется аналогично п.п. 4.1.3 – 4.1.5.

#### **4.3 Демонтаж производить в обратном порядке**