

# ФАЛЬШ-ПАНЕЛЬ ВНЕШНЯЯ ГЛУХАЯ ШКАФА СЕРИИ FORMAT PRO

## Инструкция по монтажу

FOO.04.00121-4.10.IM

### 1 Общие указания

1.1 Установку фальш-панели внешней глухой шкафа серии FORMAT PRO может проводить организация или частное лицо, располагающие для этого необходимой материально-технической базой и квалификацией.

1.2 Установку фальш-панели внешней глухой в каркас шкафа серии FORMAT PRO необходимо проводить с соблюдением требований правил охраны труда.

1.3 Перед началом установки необходимо:

- изучить документацию;
- проверить комплектность (рисунок 1).

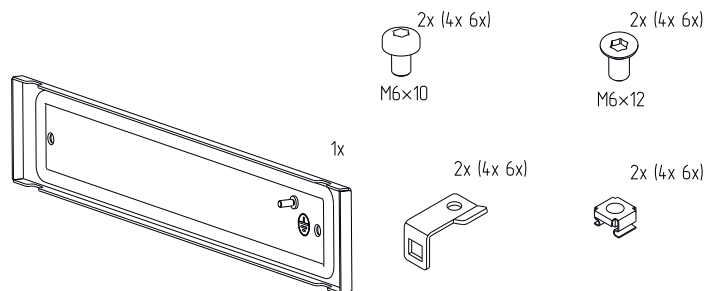


Рисунок 1

### 2 Меры безопасности

2.1 Установку фальш-панели внешней глухой необходимо проводить с соблюдением правил техники безопасности при проведении слесарных и монтажных работ.

2.2 Для установки использовать только исправный инструмент.

### 3 Подготовка изделия к монтажу

3.1 Вскрыть упаковку слесарным ножом. Разрезание упаковки проводить аккуратно, чтобы не повредить защитное покрытие деталей в упаковке.

### 4 Монтаж и демонтаж

#### 4.1 Установка фальш-панели внешней глухой

4.1.1 Извлечь комплектующие из упаковки «FORMAT Фальш-панель внешняя глухая \_\_x\_\_ IЕК».

4.1.2 Приложить фальш-панель внешнюю глухую к стойкам каркаса, отметить место расположения уголков, закрепить уголки винтами M6×10 (рисунок 2). Момент затяжки – 7 Н·м.

4.1.3 Установить гайку закладную M6 в квадратное отверстие уголка.

4.1.4 Закрепить фальш-панель внешнюю на уголках винтами M6×12 (рисунок 2). Момент затяжки – 7 Н·м.

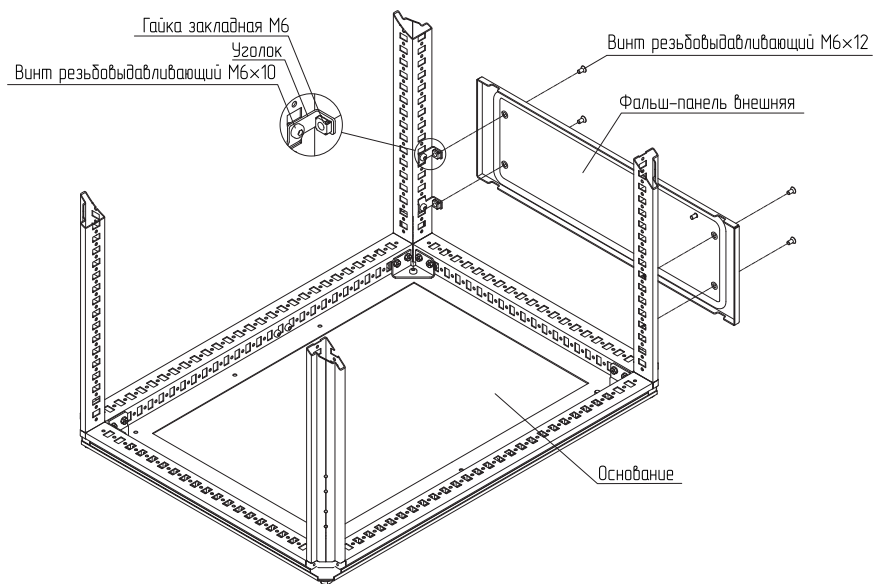


Рисунок 2

#### 4.2 Демонтаж производить в обратном порядке