

# ФАЛЬШ-ПАНЕЛЬ КОМПЕНСАЦИОННАЯ ШКАФА СЕРИИ FORMAT PRO

## Инструкция по монтажу

FOO.04.00121-4.11.IM

### 1 Общие указания

1.1 Установку фальш-панели компенсационной шкафа серии FORMAT PRO может проводить организация или частное лицо, располагающие для этого необходимой материально-технической базой и квалификацией.

1.2 Установку фальш-панели компенсационной в каркас шкафа серии FORMAT PRO необходимо проводить с соблюдением требований правил охраны труда.

1.3 Перед началом установки необходимо:

- изучить документацию;
- проверить комплектность (рисунок 1, 2).

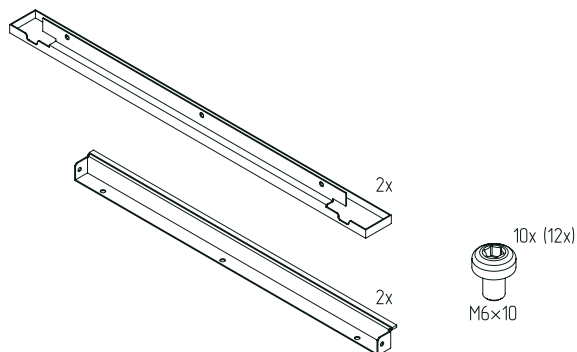


Рисунок 1 – Фальш-панель компенсационная

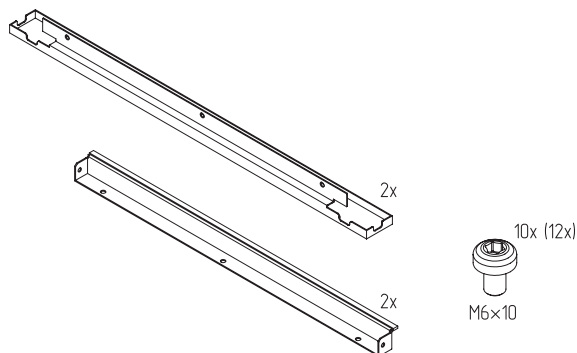


Рисунок 2 – Фальш-панель компенсационная с вырезом

## 2 Меры безопасности

2.1 Установку фальш-панели компенсационной необходимо проводить с соблюдением правил техники безопасности при проведении слесарных и монтажных работ.

2.2 Для установки использовать только исправный инструмент.

## 3 Подготовка изделия к монтажу

3.1 Вскрыть упаковку слесарным ножом. Разрезание упаковки проводить аккуратно, чтобы не повредить защитное покрытие деталей в упаковке.

## 4 Монтаж и демонтаж

### 4.1 Установка фальш-панели компенсационной

4.1.1 Извлечь комплектующие из упаковки «FORMAT Фальш-панель компенсационная. \_\_\_\_\_ (2шт/упак) IEK».

4.1.2 Приложить притвор и фальш-панель компенсационную к основанию или крыше и закрепить винтами М6×10 (рисунок 3, 4). Момент затяжки – 7 Н·м.

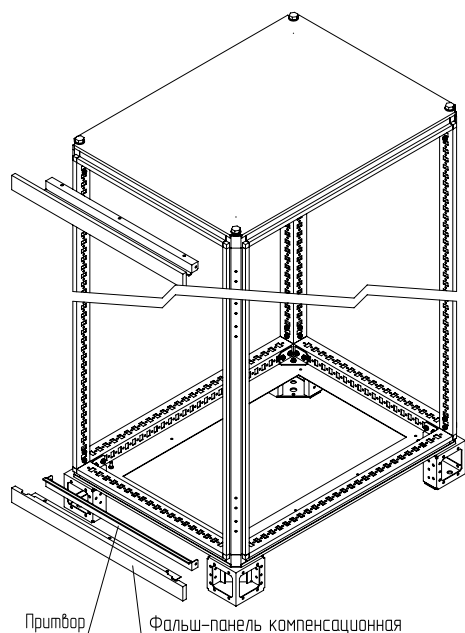


Рисунок 3

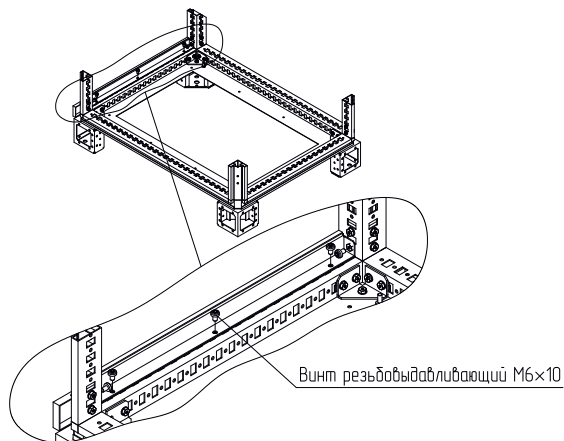


Рисунок 4

#### **4.2 Установка фальш-панели компенсационной с вырезом**

4.2.1 Извлечь комплектующие из упаковки «FORMAT Фальш-панель компенсац. \_\_\_\_ с вырезом (2шт/упак) IEK».

4.2.2 Приложить притвор и фальш-панель компенсационную к основанию или крыше и закрепить винтами М6×10 (рисунок 5). Момент затяжки – 7 Н·м.

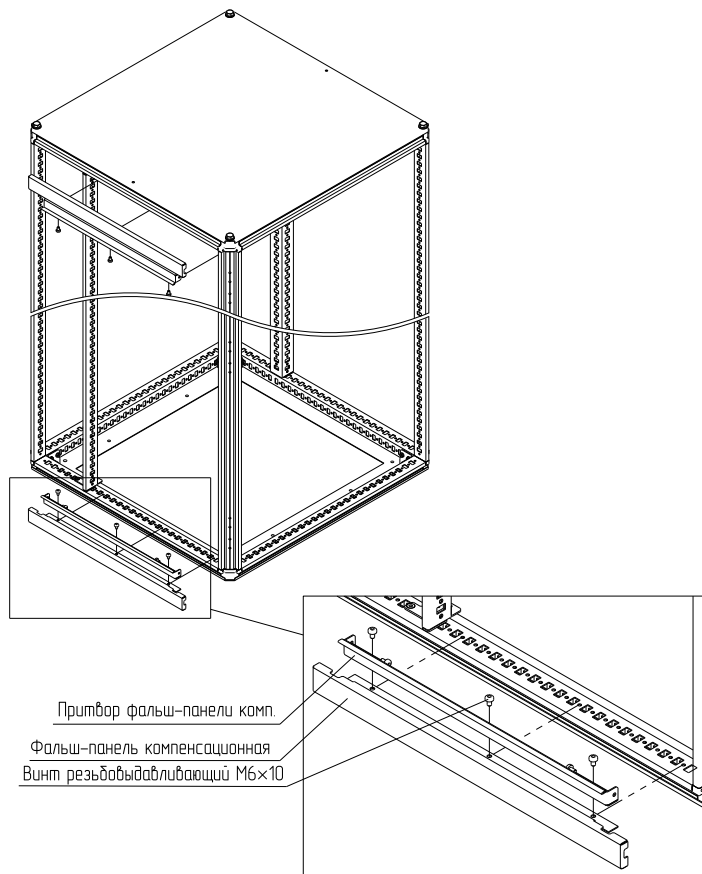


Рисунок 5

### 4.3 Демонтаж производить в обратном порядке