

КОМПЛЕКТ УСТАНОВОЧНЫЙ ARMAT ACB ШКАФА СЕРИИ FORMAT PRO

Инструкция по монтажу

FOO.04.00121-4.17.IM

1 Общие указания

1.1 Установку комплекта установочного ARMAT ACB шкафа серии FORMAT PRO может проводить организация или частное лицо, располагающие для этого необходимой материально-технической базой и квалификацией.

1.2 Установку комплекта установочного ARMAT ACB в каркас шкафа серии FORMAT PRO необходимо проводить с соблюдением требований правил охраны труда.

1.3 Перед началом установки необходимо:

- изучить документацию;
- проверить комплектность (рисунок 1).

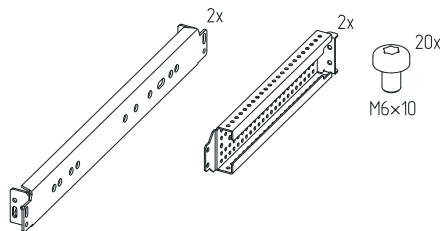


Рисунок 1

2 Меры безопасности

2.1 Установку комплекта установочного ARMAT ACB необходимо проводить с соблюдением правил техники безопасности при проведении слесарных и монтажных работ.

2.2 Для установки использовать только исправный инструмент.

3 Подготовка изделия к монтажу

3.1 Вскрыть упаковку слесарным ножом. Разрезание упаковки проводить аккуратно, чтобы не повредить защитное покрытие деталей в упаковке.

4 Монтаж и демонтаж

4.1 Установка комплекта установочного ARMAT ACB

4.1.1 Извлечь комплектующие из упаковки «FORMAT К-т уст. ARMAT ACB _____ IEK».

4.1.2 Закрепить траверсы воздушного выключателя по глубине между стойками каркаса и стойками дополнительными вертикальными на нужной высоте, закрепить винтами M6×10 (рисунок 2). Момент затяжки – 7 Н·м.

4.1.3 Установить траверсы поперечные для ARMAT ACB винтами M6×10 на траверсах воздушного выключателя по глубине и закрепить винтами M6×10 (рисунок 3, 4). Момент затяжки – 7 Н·м.

4.1.4 Винты для установки аппаратуры устанавливаются снизу вверх (рисунок 5).

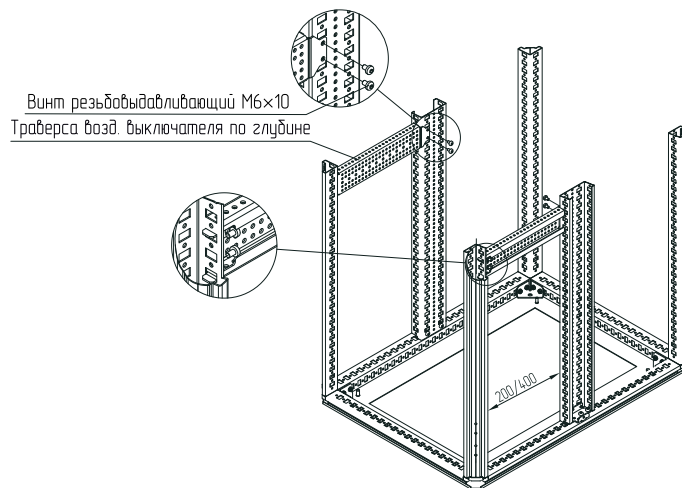


Рисунок 2

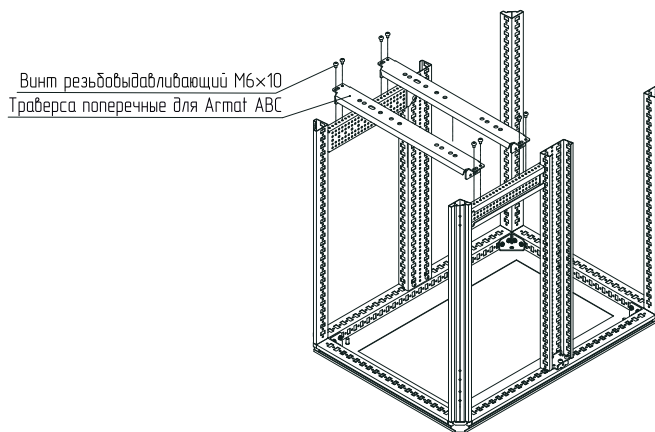


Рисунок 3

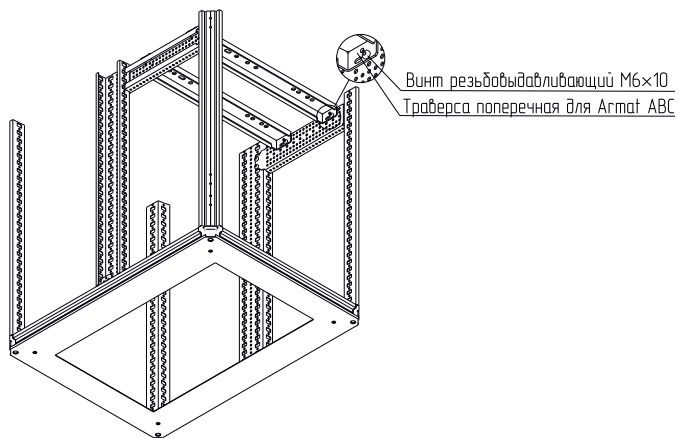


Рисунок 4

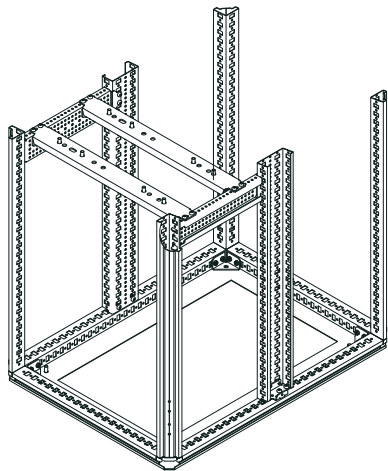


Рисунок 5

Примечание – Отверстия в основании условно не показаны.

4.2 Демонтаж производить в обратном порядке

