

КОМПЛЕКТ ГОРИЗОНТАЛЬНОЙ УСТАНОВКИ ARMAT MCCB, ПАНЕЛЬ МОНТАЖНАЯ УНИВЕРСАЛЬНАЯ ШКАФА СЕРИИ FORMAT PRO

Инструкция по монтажу

FO0.04.00121-4.19.IM

1 Общие указания

1.1 Установку комплекта горизонтальной установки ARMAT MCCB, панели монтажной универсальной шкафа серии FORMAT PRO может проводить организация или частное лицо, располагающие для этого необходимой материально-технической базой и квалификацией.

1.2 Установку комплекта горизонтальной установки ARMAT MCCB, панели монтажной универсальной в каркас шкафа серии FORMAT PRO необходимо проводить с соблюдением требований правил охраны труда.

1.3 Перед началом установки необходимо:

- изучить документацию;
- проверить комплектность (рисунок 1,2).

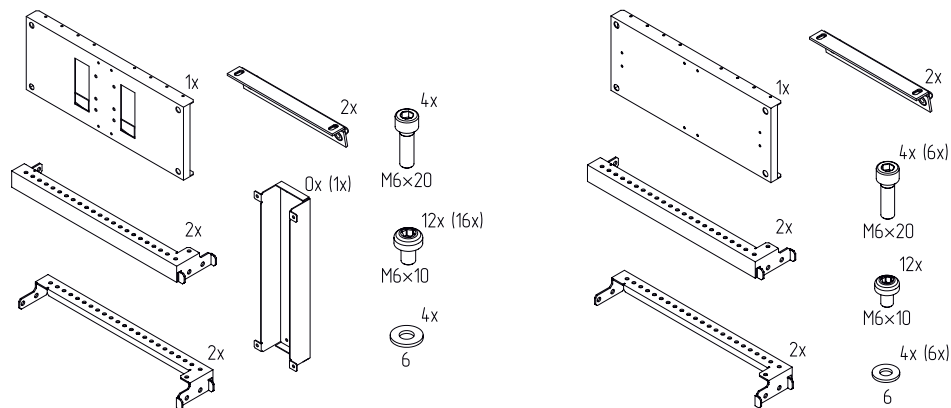


Рисунок 1 – Комплект горизонтальной установки ARMAT MCCB

Рисунок 2 – Панель монтажная универсальная

2 Меры безопасности

2.1 Установку комплекта горизонтальной установки ARMAT MCCB, панели монтажной универсальной необходимо проводить с соблюдением правил техники безопасности при проведении слесарных и монтажных работ.

2.2 Для установки использовать только исправный инструмент.

3 Подготовка изделия к монтажу

3.1 Вскрыть упаковку слесарным ножом. Разрезание упаковки проводить аккуратно, чтобы не повредить защитное покрытие деталей в упаковке.

4 Монтаж и демонтаж

4.1 Установка комплекта горизонтальной установки ARMAT MCCB, панели монтажной универсальной

Примечание – Перед установкой комплекта горизонтальной установки ARMAT MCCB, панели монтажной универсальной необходимо установить в шкаф стойки дополнительные вертикальные.

4.1.1 Извлечь комплектующие из упаковки «FORMAT К-т горизонт. ARMAT MCCB _____ × _____ IEK» или «FORMAT Панель монтажная универсальная _____ × _____ IEK».

4.1.2 Закрепить на нужной высоте траверсы горизонтальные для стационарных МП винтами М6×10 между стойкой каркаса и стойкой дополнительной вертикальной (рисунок 3). Момент затяжки – 7 Н·м.

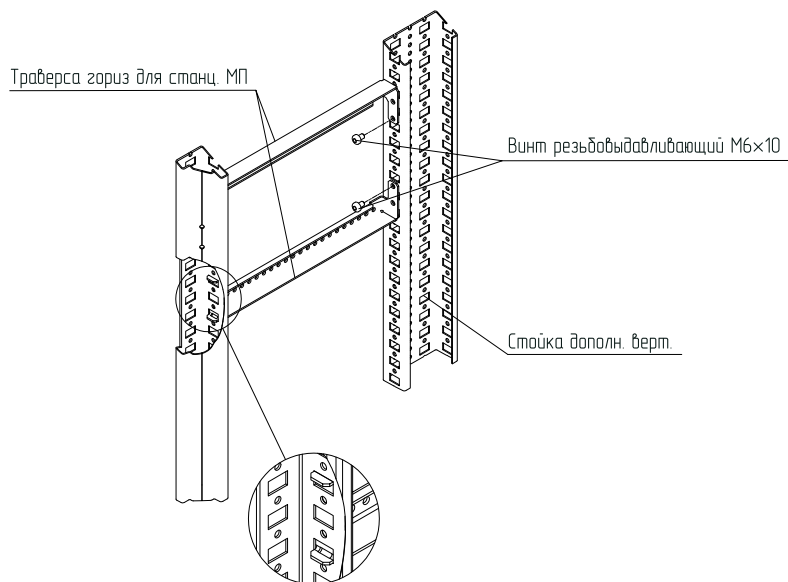


Рисунок 3

4.1.3 Приложить кронштейн МП к траверсам горизонтальным для стационарных МП и закрепить винтами М6×10 (рисунок 4). Момент затяжки – 7 Н·м.

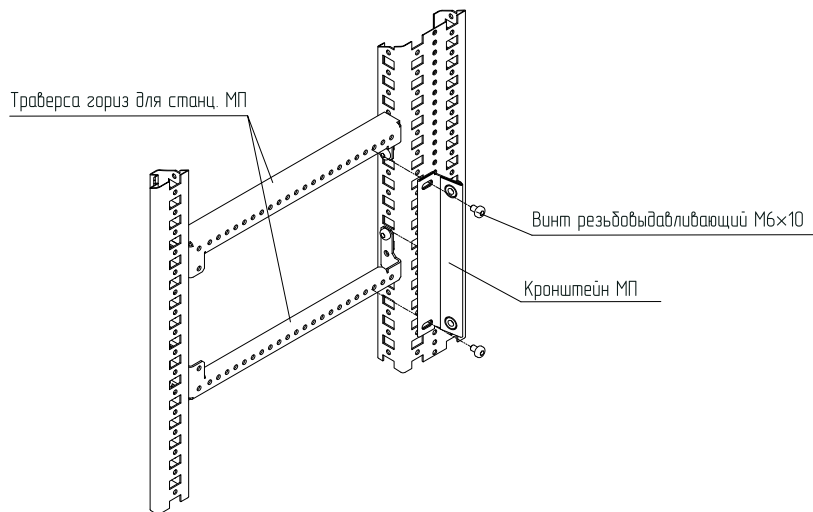


Рисунок 4

4.1.4 Прислонить панель монтажную (универсальную) к кронштейнам МП и закрепить винтами М6×20 с шайбами М6 (рисунок 5). Момент затяжки – 7 Н·м.

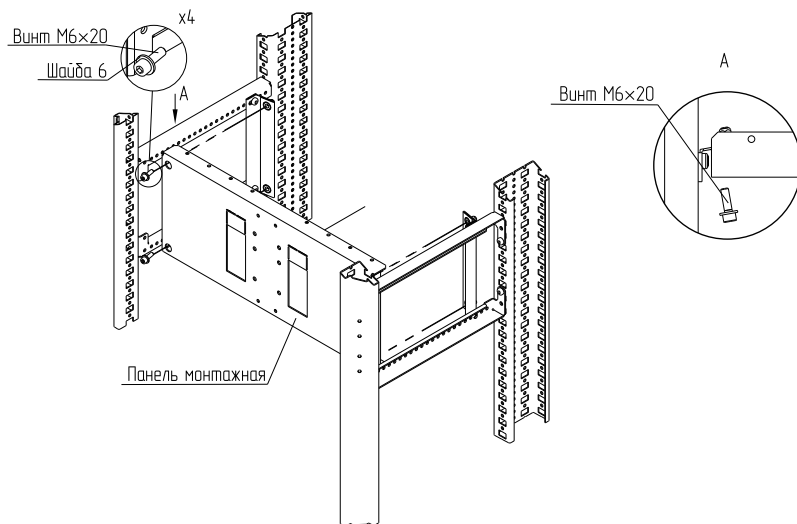


Рисунок 5

4.1.5 Прислонить крышку к панели монтажной и закрепить винтами М6×10 (рисунок 6). Момент затяжки – 7 Н·м.

Примечание – Крышка устанавливается в зависимости от исполнения.

Винт резьбы дабливающий М6×10

Крышка

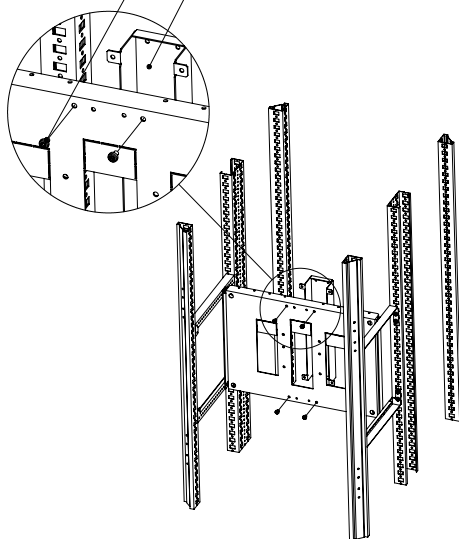


Рисунок 6

4.2 Демонтаж производить в обратном порядке