

ПЛАНКИ СЕКЦИОНИРОВАНИЯ КОМПЕНСАЦИОННЫЕ ТИП 1, 2 ШКАФА СЕРИИ FORMAT PRO

Инструкция по монтажу FOO.04.00121-4.26.IM

1 Общие указания

1.1 Установку планок секционирования компенсационных тип 1, 2 шкафа серии FORMAT PRO может проводить организация или частное лицо, располагающие для этого необходимой материально-технической базой и квалификацией.

1.2 Установку планок секционирования компенсационных тип 1, 2 в каркас шкафа серии FORMAT PRO необходимо проводить с соблюдением требований правил охраны труда.

1.3 Перед началом установки необходимо:

- изучить документацию;
- проверить комплектность (рисунок 1, 2).

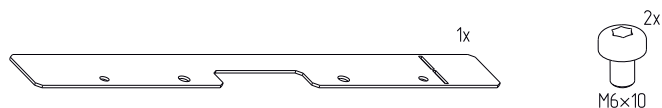


Рисунок 1 – Планка секционирования компенсационная тип 1

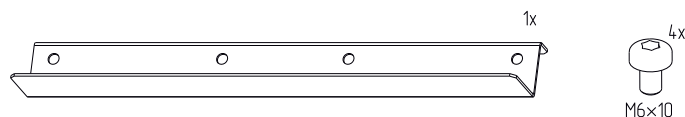


Рисунок 2 – Планка секционирования компенсационная тип 2

2 Меры безопасности

2.1 Установку планок секционирования компенсационных тип 1, 2 необходимо проводить с соблюдением правил техники безопасности при проведении слесарных и монтажных работ.

2.2 Для установки использовать только исправный инструмент.

3 Подготовка изделия к монтажу

3.1 Вскрыть упаковку слесарным ножом. Разрезание упаковки проводить аккуратно, чтобы не повредить защитное покрытие деталей в упаковке.

4 Монтаж и демонтаж

4.1 Установка планок секционирования компенсационных тип 1, 2

Примечание – Перед установкой планок секционирования компенсационных тип 1, 2 необходимо установить в шкаф стойки дополнительные вертикальные и перегородки секционирования вертикальные.

4.1.1 Извлечь комплектующие из упаковок «FORMAT Планка секц. компенс. тип 1 (12,5мм) в шкаф __ IEK», «FORMAT Планка секц. компенс. тип 2 в шкаф __ IEK».

4.1.2 Приложить планку секционирования компенсационную тип 1 к перегородке секционирования вертикальной и закрепить винтами M6×10 (рисунок 3). Момент затяжки – 7 Н·м.

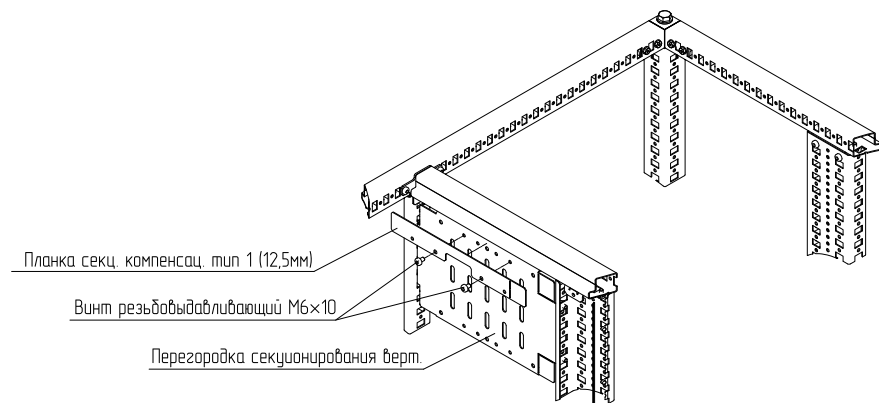


Рисунок 3

4.1.3 Приложить планку секционирования компенсационную тип 2 к рейке основания/крыши и закрепить винтами M6×10 (рисунок 4). Момент затяжки – 7 Н·м.

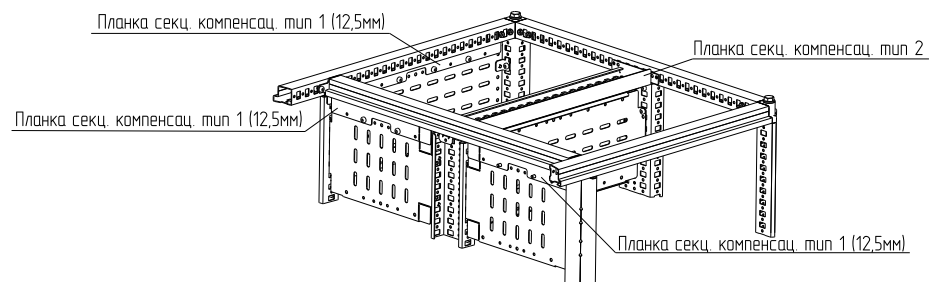


Рисунок 4

4.2 Демонтаж производить в обратном порядке