

# ДВЕРЬ СЕКЦИОННАЯ ВНЕШНЯЯ ШКАФА СЕРИИ FORMAT PRO

## Инструкция по монтажу

FOO.04.00121-4.31.IM

### 1 Общие указания

1.1 Установку двери секционной внешней шкафа серии FORMAT PRO может проводить организация или частное лицо, располагающие для этого необходимой материально-технической базой и квалификацией.

1.2 Установку двери секционной внешней в каркас шкафа серии FORMAT PRO необходимо проводить с соблюдением требований правил охраны труда.

1.3 Перед началом установки необходимо:

- изучить документацию;
- проверить комплектность (рисунок 1).

Примечание – Комплектность зависит от исполнения.

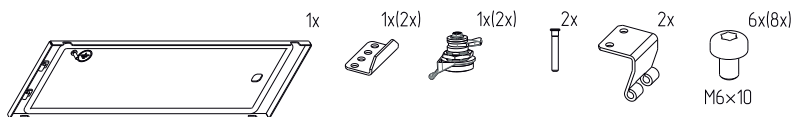


Рисунок 1

### 2 Меры безопасности

2.1 Установку двери секционной внешней необходимо проводить с соблюдением правил техники безопасности при проведении слесарных и монтажных работ.

2.2 Для установки использовать только исправный инструмент.

### 3 Подготовка изделия к монтажу

3.1 Вскрыть упаковку слесарным ножом. Разрезание упаковки проводить аккуратно, чтобы не повредить защитное покрытие деталей в упаковке.

### 4 Монтаж и демонтаж

#### 4.1 Установка двери секционной внешней

4.1.1 Извлечь комплектующие из упаковки «FORMAT Дверь секц. внеш. \_\_\_\_\_ IEK».

4.1.2 Установить замок в дверь, последовательность расположения гаек, ригеля и винта указаны на рисунке 2, закрепить винтом M5x8 из комплекта, момент затяжки – 7 Н·м. (рисунок 2). Количество замков зависит от исполнения двери.

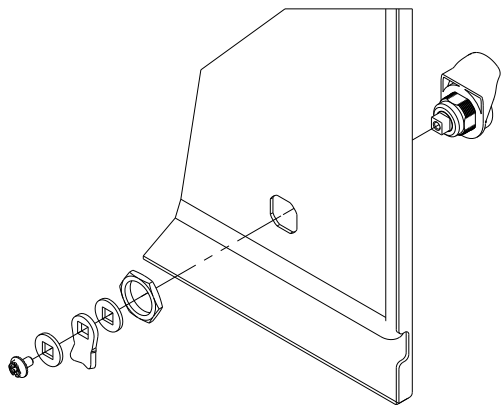


Рисунок 2

4.1.3 Установить петли в дверь, введя оси в петли двери (рисунок 3).

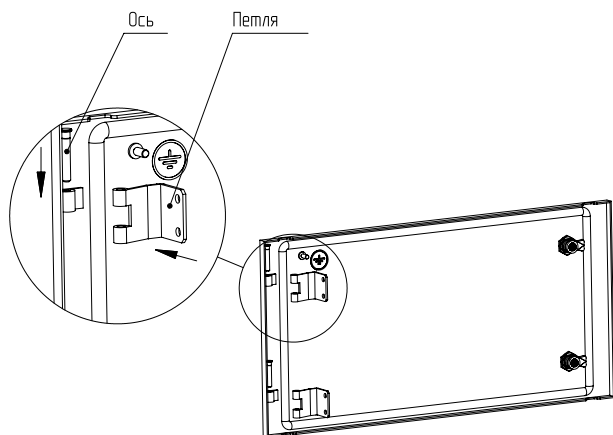


Рисунок 3

4.1.4 Установить дверь на каркасе, закрепив петли на левой или правой стойке. На рисунке для примера изображено левое крепление петель (рисунки 4, 5). Для крепления использовать винты М6×10. Момент затяжки – 7 Н·м.

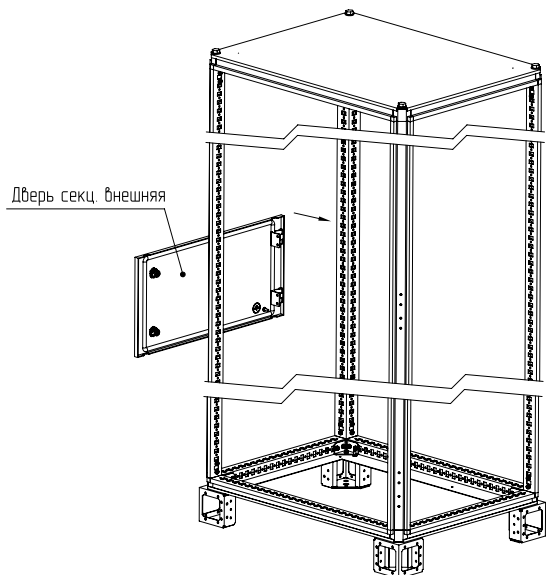


Рисунок 4

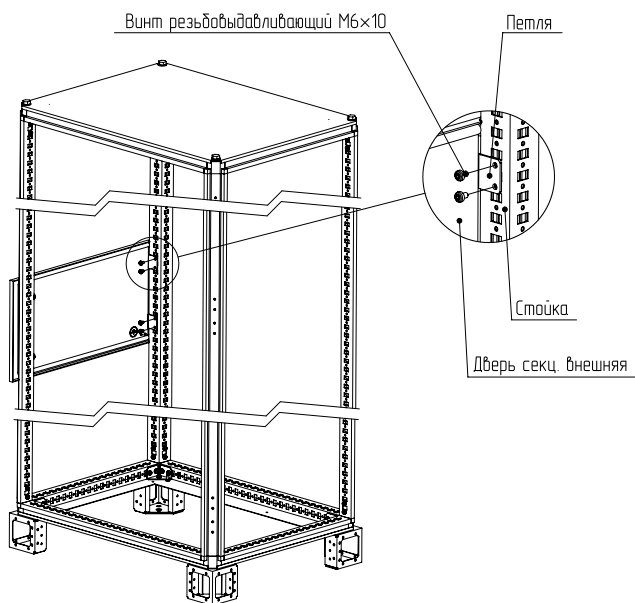


Рисунок 5

4.1.5 Установить скобу запорную на противоположной стойке, относительно крепления петель и закрепить винтами М6×10 (рисунок 6). Момент затяжки – 7 Н·м.

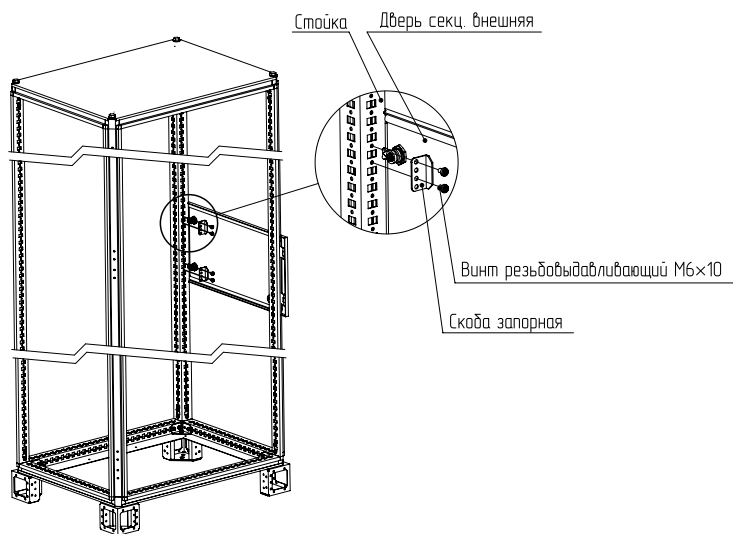


Рисунок 6

4.1.6 Закрыть дверь.

**4.2 Демонтаж производить в обратном порядке**