

ФЛАНЕЦ ОСНОВАНИЯ СПЛОШНОЙ/ ВЕНТИЛИРУЕМЫЙ ШКАФА СЕРИИ FORMAT PRO

Инструкция по монтажу

FOO.04.00121-4.33.IM

1 Общие указания

1.1 Установку фланца основания сплошного/ вентилируемого шкафа серии FORMAT PRO может проводить организация или частное лицо, располагающие для этого необходимой материально-технической базой и квалификацией.

1.2 Установку фланца основания сплошного/ вентилируемого в каркас шкафа серии FORMAT PRO необходимо проводить с соблюдением требований правил охраны труда.

1.3 Перед началом установки необходимо:

- изучить документацию;
- проверить комплектность (рисунок 1, 2).

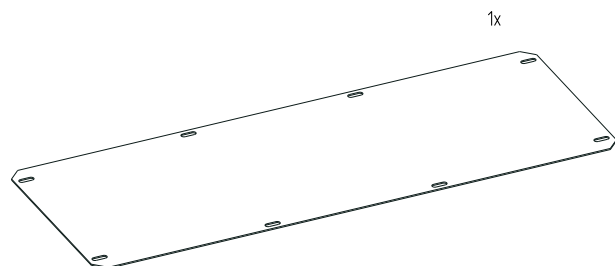


Рисунок 1 – Фланец основания сплошной

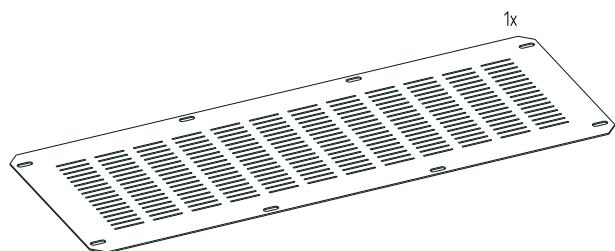


Рисунок 2 – Фланец основания вентилируемый

2 Меры безопасности

2.1 Установку фланца основания сплошного/ вентилируемого необходимо проводить с соблюдением правил техники безопасности при проведении слесарных и монтажных работ.

2.2 Для установки использовать только исправный инструмент.

3 Подготовка изделия к монтажу

3.1 Вскрыть упаковку слесарным ножом. Разрезание упаковки проводить аккуратно, чтобы не повредить защитное покрытие деталей в упаковке.

4 Монтаж и демонтаж

4.1 Установка фланца основания сплошного/ вентилируемого

4.1.1 Извлечь комплектующие из упаковки «FORMAT Фланец основания _____ в шкаф _____ IEK».

4.1.2 Приложить фланец основания сплошной/ вентилируемый к основанию шкафа и закрепить винтами М6×10 (рисунок 3, 4). Момент затяжки – 7 Н·м. Винты М6×10 входят в комплект крыши и основания.

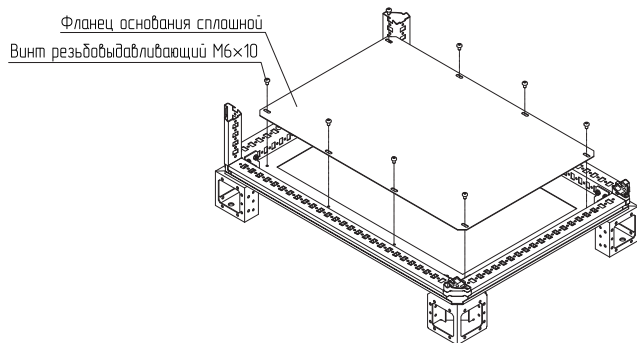


Рисунок 3

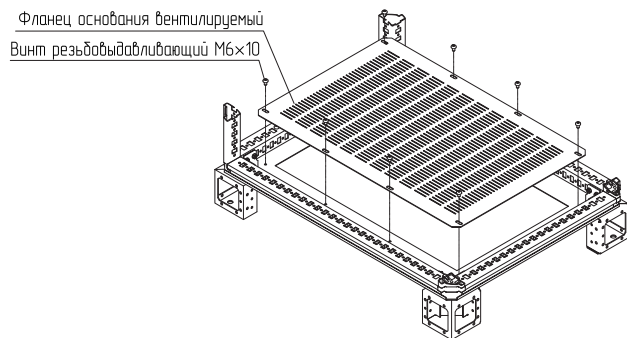


Рисунок 4

4.2 Демонтаж производить в обратном порядке