

ПАНЕЛЬ МОНТАЖНАЯ ПОВОРОТНАЯ ШКАФА СЕРИИ FORMAT PRO

Инструкция по монтажу

FOO.04.00121-4.34.IM

1 Общие указания

1.1 Установку панели монтажной поворотной шкафа серии FORMAT PRO может проводить организация или частное лицо, располагающие для этого необходимой материально-технической базой и квалификацией.

1.2 Установку панели монтажной поворотной в каркас шкафа серии FORMAT PRO необходимо проводить с соблюдением требований правил охраны труда.

1.3 Перед началом установки необходимо:

- изучить документацию;
- проверить комплектность (рисунок 1).

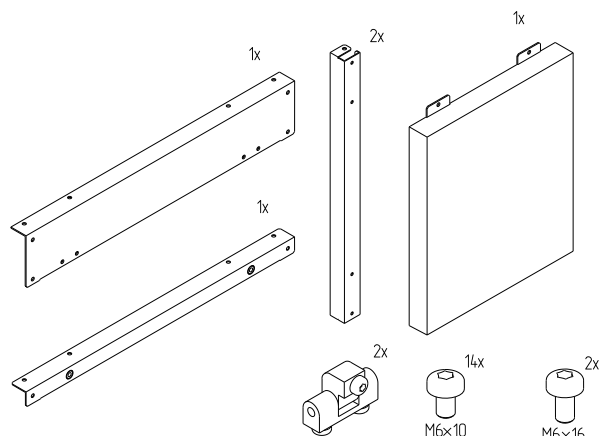


Рисунок 1

2 Меры безопасности

2.1 Установку панели монтажной поворотной необходимо проводить с соблюдением правил техники безопасности при проведении слесарных и монтажных работ.

2.2 Для установки использовать только исправный инструмент.

3 Подготовка изделия к монтажу

3.1 Вскрыть упаковку слесарным ножом. Разрезание упаковки проводить аккуратно, чтобы не повредить защитное покрытие деталей в упаковке.

4 Монтаж и демонтаж

4.1 Установка панели монтажной поворотной

Примечание – Перед установкой панели монтажной поворотной необходимо установить в шкаф стойки дополнительные вертикальные.

- 4.1.1 Извлечь комплектующие из упаковки «FORMAT Панель монтажная поворотная × IЕК».
- 4.1.2 Закрепить петли на плате поворотной МП. Для крепления использовать винты М6×16 (рисунок 2). Момент затяжки – 7 Н·м.

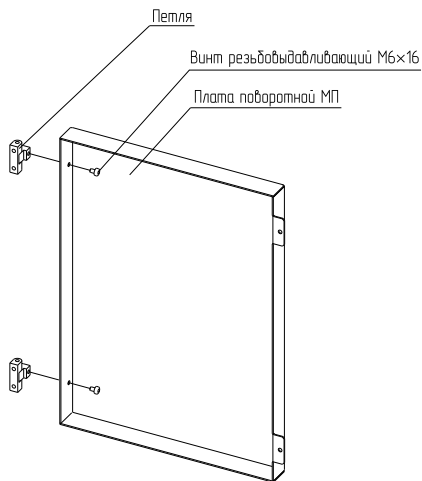


Рисунок 2

- 4.1.3 Установить планку вертикальную широкую поворотной МП, планку вертикальную узкую поворотной МП на стойках дополнительных вертикальных и закрепить винтами М6×10 в два отверстия в центре планок (рисунок 3). Момент затяжки – 7 Н·м.

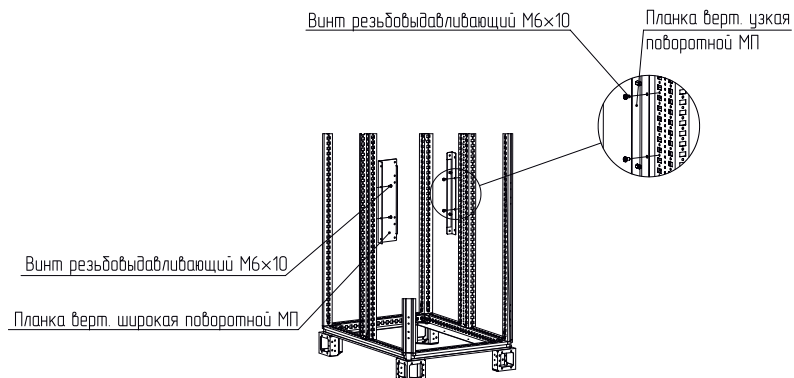


Рисунок 3

- 4.1.4 Приложить планку горизонтальную поворотной МП к верхним отверстиям планок вертикальных широкой и узкой, закрепить винтами М6×10 (рисунок 4). Момент затяжки – 7 Н·м
- 4.1.5 Повторить действие в соответствии с 4.1.4 для крепления планки горизонтальной поворотной МП к нижним отверстиям планок вертикальных широкой и узкой.

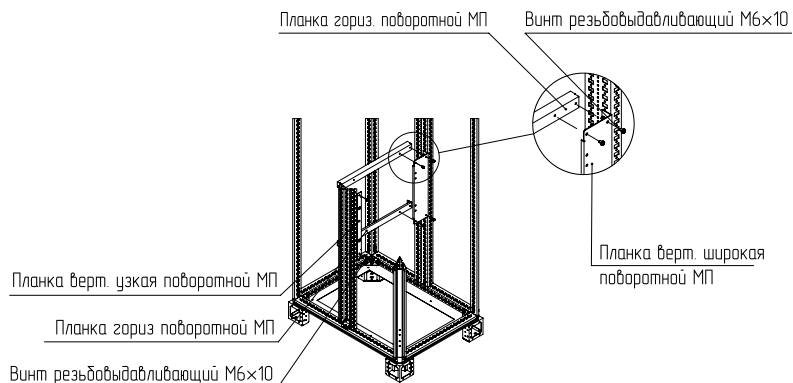


Рисунок 4

4.1.6 Закрепить планки горизонтальные поворотной МП винтами М6×10 (рисунок 5). Момент затяжки – 7 Н·м

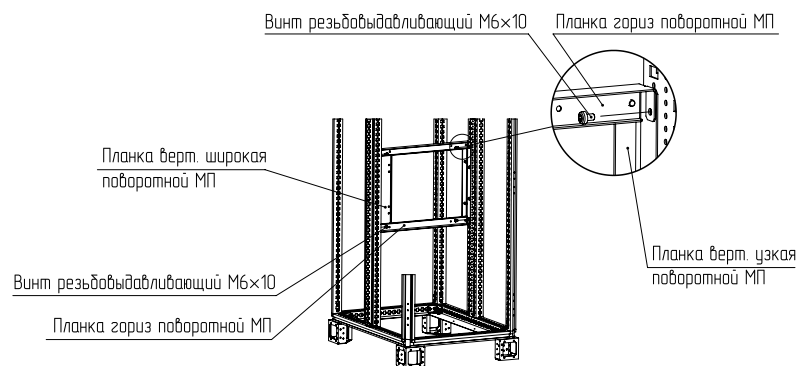


Рисунок 5

4.1.7 Установить панель монтажную поворотную на планках вертикальной широкой поворотной МП и узкой поворотной МП, закрепить винтами М6×10 на нужной высоте (рисунок 6, 7). Момент затяжки – 7 Н·м.

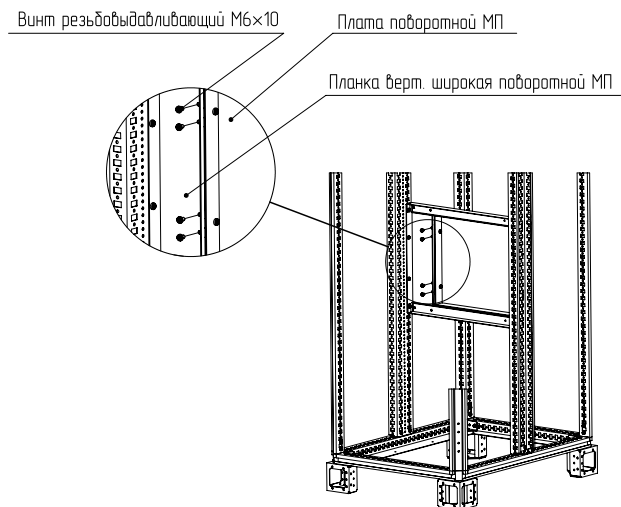


Рисунок 6

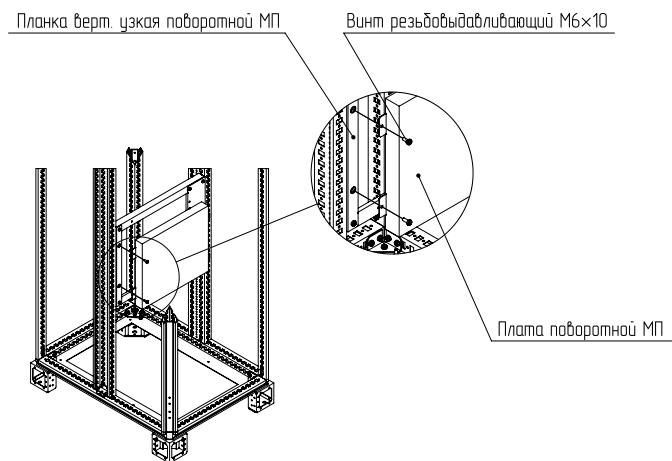


Рисунок 7

4.2 Демонтаж производить в обратном порядке