

КРОНШТЕЙН N-PE ТИП 1 ШКАФА СЕРИИ FORMAT PRO

Инструкция по монтажу

FOO.04.00121-4.35.IM

1 Общие указания

1.1 Установку кронштейна N-PE тип 1 шкафа серии FORMAT PRO может проводить организация или частное лицо, располагающие для этого необходимой материально-технической базой и квалификацией.

1.2 Установку кронштейна N-PE тип 1 в каркас шкафа серии FORMAT PRO необходимо проводить с соблюдением требований правил охраны труда.

1.3 Перед началом установки необходимо:

- изучить документацию;
- проверить комплектность (рисунок 1).

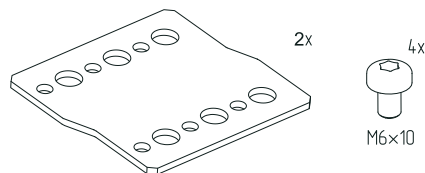


Рисунок 1

2 Меры безопасности

2.1 Установку кронштейна N-PE тип 1 необходимо проводить с соблюдением правил техники безопасности при проведении слесарных и монтажных работ.

2.2 Для установки использовать только исправный инструмент.

3 Подготовка изделия к монтажу

3.1 Вскрыть упаковку слесарным ножом. Разрезание упаковки проводить аккуратно, чтобы не повредить защитное покрытие деталей в упаковке.

4 Монтаж и демонтаж

4.1 Установка кронштейна N-PE тип 1

Примечание – Перед установкой кронштейна N-PE тип 1 необходимо установить в шкаф стойки до-полнительные вертикальные.

4.1.1 Извлечь комплектующие из упаковки «FORMAT Кронштейн N-PE тип 1 (2шт/упак) IEK».

4.1.2 Установить кронштейны N-PE тип 1 на профили дополнительные вертикальные на нужной высоте и закрепить винтами M6x10 (рисунок 2). Момент затяжки – 7 Н·м.

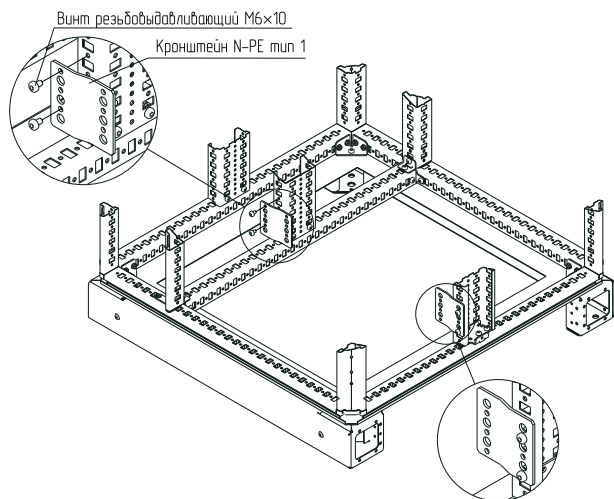


Рисунок 2

4.2 Демонтаж производить в обратном порядке