

ПАНЕЛЬ МОНТАЖНАЯ ШКАФА СЕРИИ FORMAT

Инструкция по монтажу

FOO.04.00121-4.4.IM

1 Общие указания

1.1 Установку панели монтажной шкафа серии FORMAT может проводить организация или частное лицо, располагающие для этого необходимой материально-технической базой и квалификацией.

1.2 Установку панели монтажной в каркас шкафа серии FORMAT необходимо проводить с соблюдением требований правил охраны труда.

1.3 Перед началом сборки необходимо:

- изучить документацию;
- проверить комплектность (рисунок 1).

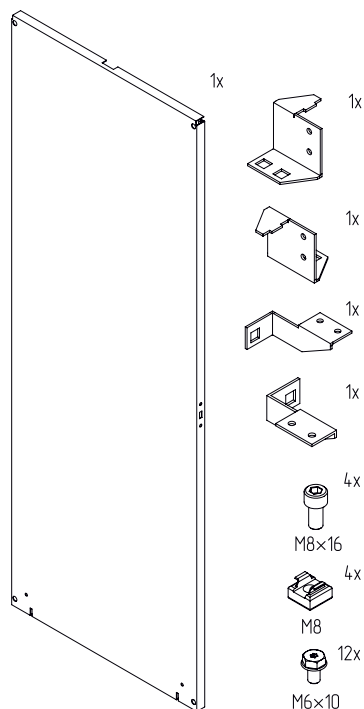


Рисунок 1

2 Меры безопасности

2.1 Установку панели монтажной проводить с соблюдением правил техники безопасности при проведении слесарных и монтажных работ.

2.2 Для установки использовать только исправный инструмент.

3 Подготовка изделия к монтажу

3.1 Вскрыть упаковку слесарным ножом. Разрезание упаковки проводить аккуратно, чтобы не повредить защитное покрытие деталей в упаковке.

4 Монтаж и демонтаж

4.1 Установка панели монтажной

4.1.1 Извлечь комплектующие из упаковки «FORMAT Панель монтажная $_\times_\$ IEK».

4.1.2 Закрепить на крыше и основании кронштейны болтами М6×10 (рисунок 2).

Момент затяжки – 7 Н·м. Монтажная плоскость кронштейнов должна быть на равном удалении от фасадной плоскости каркаса.

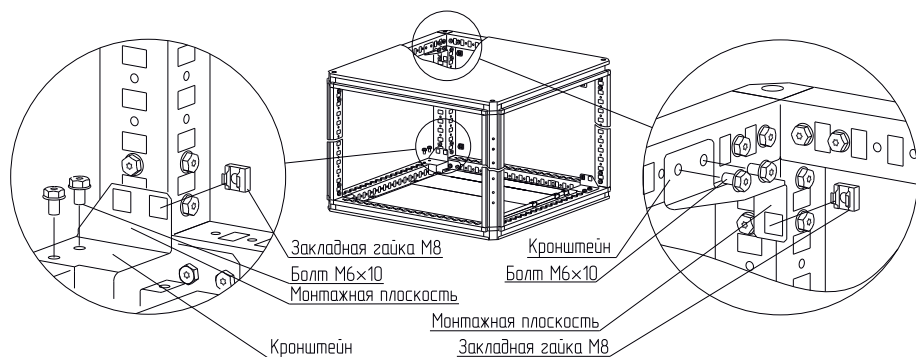


Рисунок 2

4.1.3 Установить закладные гайки М8 в квадратные отверстия кронштейнов (рисунок 2).

4.1.4 Прислонить панель монтажную к кронштейнам и закрепить винтами М8×16 (рисунок 3). Момент затяжки – 10 Н·м.

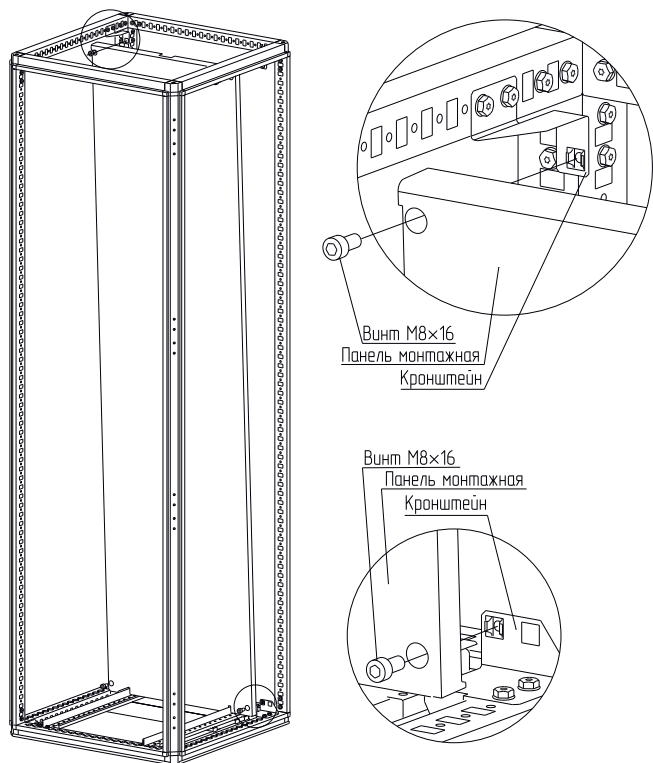


Рисунок 3

4.1.5 Для удобства установки панели монтажной рекомендуется применять направляющие рейки (рисунок 4). Направляющие рейки необходимо закрепить на основании болтами М6×16. Момент затяжки – 7 Н·м. Направляющие рейки и болты М6×16 в комплект не входят и приобретаются отдельно.

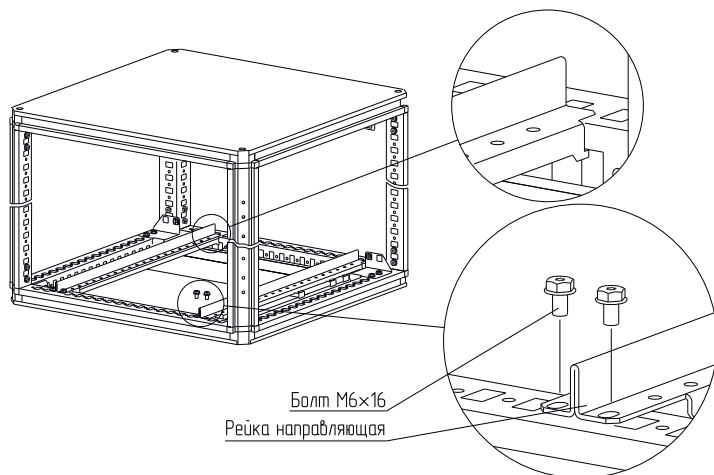


Рисунок 4

4.2 Демонтаж производить в обратном порядке