

# ПЕРЕГОРОДКА СЕКЦИОНИРОВАНИЯ ВСТРОЕННОГО ОТСЕКА ШКАФА СЕРИИ FORMAT PRO

**Инструкция по монтажу**  
FO0.04.00121-4.40.IM

## 1 Общие указания

1.1 Установку перегородки секционирования встроенного отсека шкафа серии FORMAT PRO может проводить организация или частное лицо, располагающие для этого необходимой материально-технической базой и квалификацией.

1.2 Установку перегородки секционирования встроенного отсека в каркас шкафа серии FORMAT PRO необходимо проводить с соблюдением требований правил охраны труда.

1.3 Перед началом установки необходимо:

- изучить документацию;
- проверить комплектность (рисунок 1).

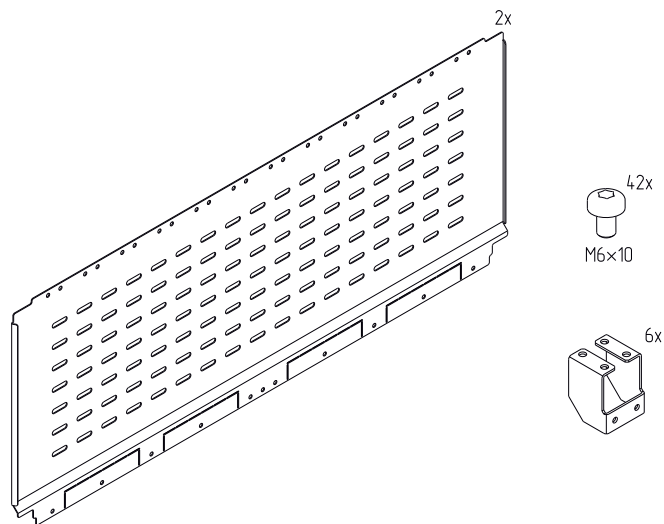


Рисунок 1

## 2 Меры безопасности

2.1 Установку перегородки секционирования встроенного отсека необходимо проводить с соблюдением правил техники безопасности при проведении слесарных и монтажных работ.

2.2 Для установки использовать только исправный инструмент.

## 3 Подготовка изделия к монтажу

3.1 Вскрыть упаковку слесарным ножом. Разрезание упаковки проводить аккуратно, чтобы не повредить защитное покрытие деталей в упаковке.

## 4 Монтаж и демонтаж

### 4.1 Установка перегородки секционирования встроенного отсека

Примечание – Перед установкой перегородки секционирования встроенного отсека необходимо установить в шкаф стойки дополнительные вертикальные.

4.1.1 Извлечь комплектующие из упаковки «FORMAT Перегородка секц. встро. отсека \_\_\_х\_\_\_ IEK».

4.1.2 Приложить перегородку секционирования встроенного отсека к стойкам, отметить место крепления кронштейнов перегородки секционирования встроенного отсека. Закрепить кронштейны перегородки секционирования встроенного отсека на стойке дополнительной вертикальной (рисунок 2). Для крепления использовать винты М6×10. Момент затяжки – 7 Н·м.

4.1.3 Установить перегородку секционирования встроенного отсека на кронштейнах перегородки секционирования встроенного отсека и стойке дополнительной вертикальной, и закрепить винтами М6×10 (рисунок 2). Момент затяжки – 7 Н·м.

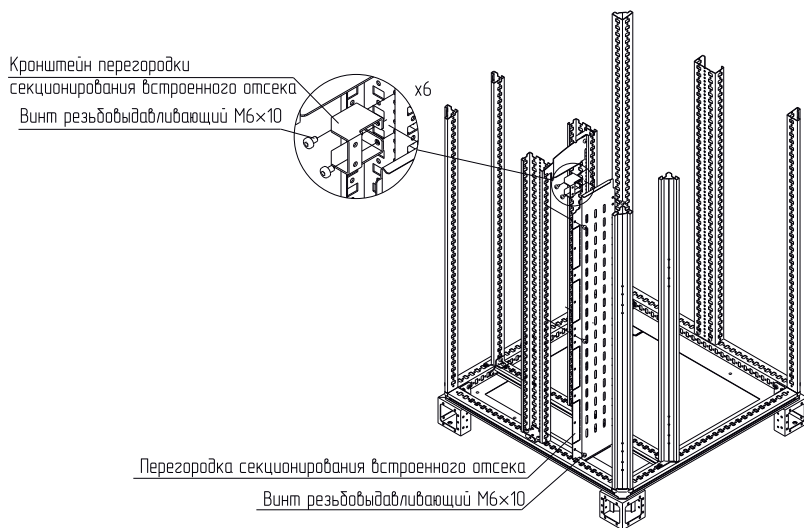


Рисунок 2

### 4.2 Демонтаж производить в обратном порядке