

ПЕРЕГОРОДКА СЕКЦИОНИРОВАНИЯ ВСТРОЕННОГО ОТСЕКА ЗАДНЯЯ ШКАФА СЕРИИ FORMAT PRO

Инструкция по монтажу
FOO.04.00121-4.41.IM

1 Общие указания

1.1 Установку перегородки секционирования встроенного отсека заднюю шкафа серии FORMAT PRO может проводить организация или частное лицо, располагающие для этого необходимой материально-технической базой и квалификацией.

1.2 Установку перегородки секционирования встроенного отсека заднюю в каркас шкафа серии FORMAT PRO необходимо проводить с соблюдением требований правил охраны труда.

1.3 Перед началом установки необходимо:

- изучить документацию;
- проверить комплектность (рисунок 1).

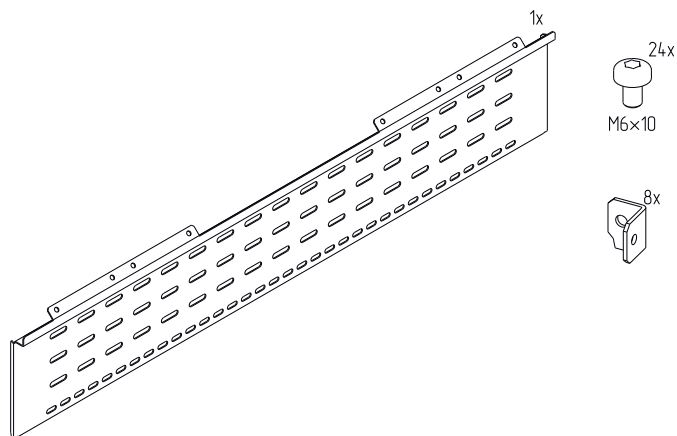


Рисунок 1

2 Меры безопасности

2.1 Установку перегородки секционирования встроенного отсека заднюю необходимо проводить с соблюдением правил техники безопасности при проведении слесарных и монтажных работ.

2.2 Для установки использовать только исправный инструмент.

3 Подготовка изделия к монтажу

3.1 Вскрыть упаковку слесарным ножом. Разрезание упаковки проводить аккуратно, чтобы не повредить защитное покрытие деталей в упаковке.

4 Монтаж и демонтаж

4.1 Установка перегородки секционирования встроенного отсека задней

4.1.1 Извлечь комплектующие из упаковки «FORMAT Перегородка секц. встр. отсека задняя _x_IEK».

4.1.2 Закрепить кронштейны секционирующих перегородок на стойке шкафа. Для крепления использовать болты М6×10. Момент затяжки – 7 Н·м.

4.1.3 Закрепить перегородку секционирования встроенного отсека заднюю на кронштейнах секционирующих перегородок и профиле вертикальном встроенного отсека винтами М6×10 (рисунок 2). Момент затяжки – 7 Н·м.

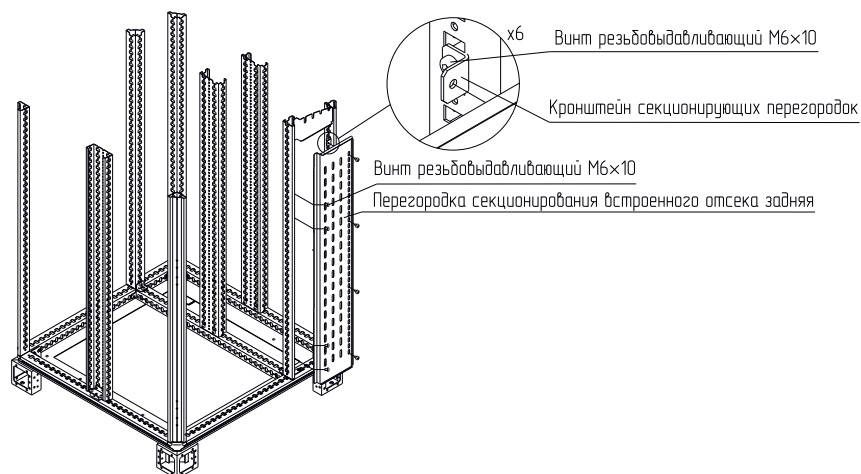


Рисунок 2

4.2 Демонтаж производить в обратном порядке