

ПЕРЕГОРОДКА СЕКЦИОНИРОВАНИЯ ЗАДНЯЯ ШКАФА СЕРИИ FORMAT PRO

Инструкция по монтажу

FOO.04.00121-4.42.IM

1 Общие указания

1.1 Установку перегородки секционирования задней шкафа серии FORMAT PRO может проводить организация или частное лицо, располагающие для этого необходимой материально-технической базой и квалификацией.

1.2 Установку перегородки секционирования задней в каркас шкафа серии FORMAT PRO необходимо проводить с соблюдением требований правил охраны труда.

1.3 Перед началом установки необходимо:

- изучить документацию;
- проверить комплектность (рисунок 1).

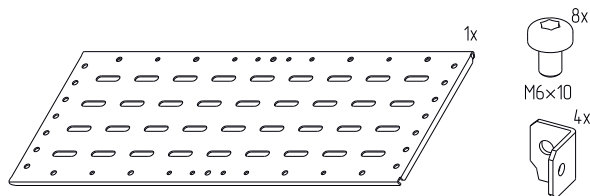


Рисунок 1

2 Меры безопасности

2.1 Установку перегородки секционирования задней необходимо проводить с соблюдением правил техники безопасности при проведении слесарных и монтажных работ.

2.2 Для установки использовать только исправный инструмент.

3 Подготовка изделия к монтажу

3.1 Вскрыть упаковку слесарным ножом. Разрезание упаковки проводить аккуратно, чтобы не повредить защитное покрытие деталей в упаковке.

4 Монтаж и демонтаж

4.1 Установка перегородки секционирования задней

4.1.1 Извлечь комплектующие из упаковки «FORMAT Перегородка секционирования задняя ___x___ IEK»

4.1.2 Закрепить кронштейны на стойках каркаса. Для крепления использовать болты M6×10. Момент затяжки – 7 Н·м.

4.1.3 Установить перегородку секционирования заднюю на кронштейны и закрепить винтами M6×10 (рисунок 2). Момент затяжки – 7 Н·м.

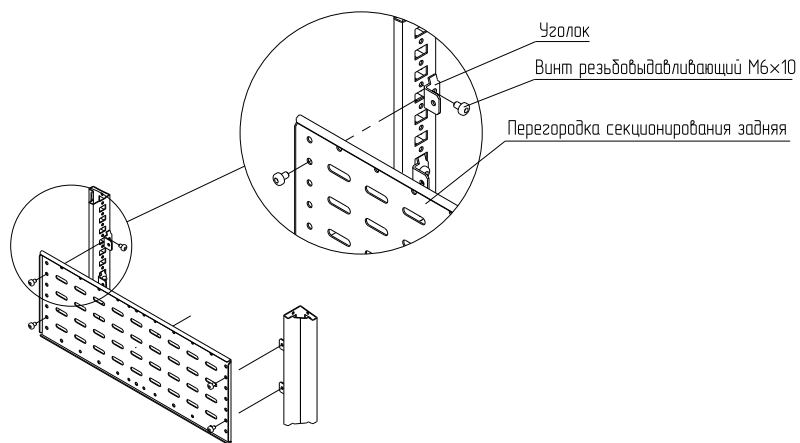


Рисунок 2

4.2 Демонтаж производить в обратном порядке