

РЕЙКИ МОНТАЖНЫЕ ТИП А И В ШКАФА СЕРИИ FORMAT

Инструкция по монтажу

FO0.04.00121-4.5.IM

1 Общие указания

1.1 Установку реек монтажных тип А и В шкафа серии FORMAT может проводить организация или частное лицо, располагающие для этого необходимой материально-технической базой и квалификацией.

1.2 Установку реек монтажных тип А и В в каркас шкафа серии FORMAT необходимо проводить с соблюдением требований правил охраны труда.

1.3 Перед началом сборки необходимо:

- изучить документацию;
- проверить комплектность (рисунок 1, 2).

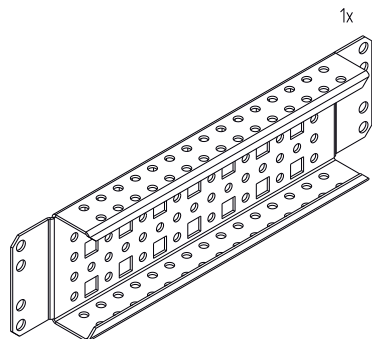


Рисунок 1 – Рейка монтажная тип А

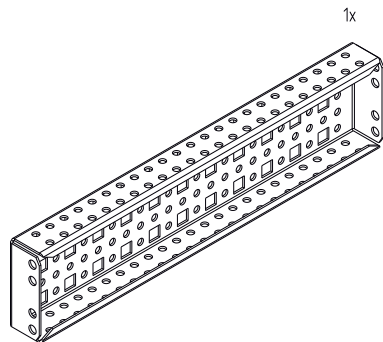


Рисунок 2 – Рейка монтажная тип В

2 Меры безопасности

- 2.1 Установку реек монтажных тип А и В необходимо проводить с соблюдением правил техники безопасности при проведении слесарных и монтажных работ.
- 2.2 Для установки использовать только исправный инструмент.

3 Подготовка изделия к монтажу

- 3.1 Вскрыть упаковку слесарным ножом. Разрезание упаковки проводить аккуратно, чтобы не повредить защитное покрытие деталей в упаковке.

4 Монтаж и демонтаж

4.1 Установка рейки монтажной тип А по горизонтали

- 4.1.1 Извлечь комплектующие из упаковки «FORMAT Рейка монтажная тип А __ IEK».
- 4.1.2 Приложить рейку монтажную тип А к стойкам каркаса на нужной высоте или к профилям крыши и закрепить самонарезающими болтами М6×16 (рисунок 3). Момент затяжки – 7 Н·м. Болты приобрести отдельно.

ВНИМАНИЕ

При установке рейки монтажной тип А на боковую поверхность каркаса в дальнейшем произвести установку оперативной панели в дверной проём будет невозможно.

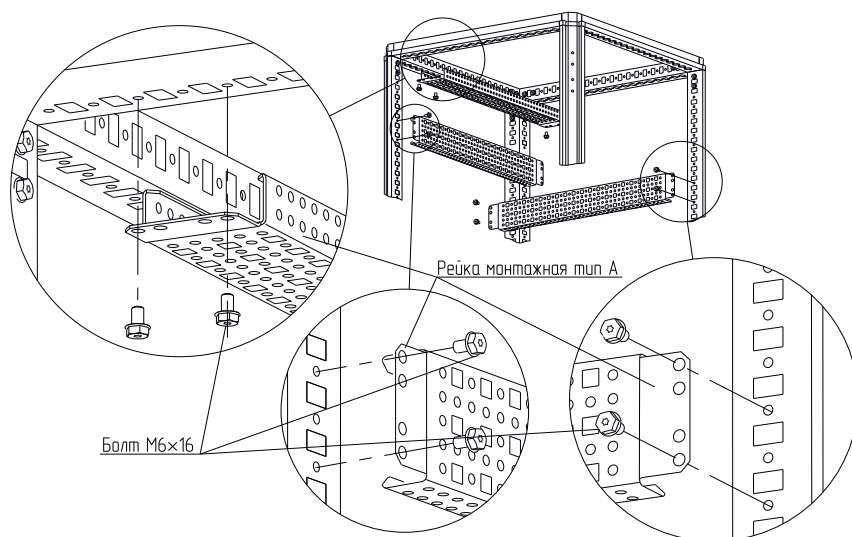


Рисунок 3

4.2 Установка рейки монтажной тип В по горизонтали.

- 4.2.1 Извлечь комплектующие из упаковки «FORMAT Рейка монтажная тип В __ IEK».
- 4.2.2 Установить рейку монтажную тип В между стоек каркаса на нужной высоте и закрепить самонарезающими болтами М6×16 (рисунок 4). Момент затяжки – 7 Н·м. Болты приобрести отдельно.

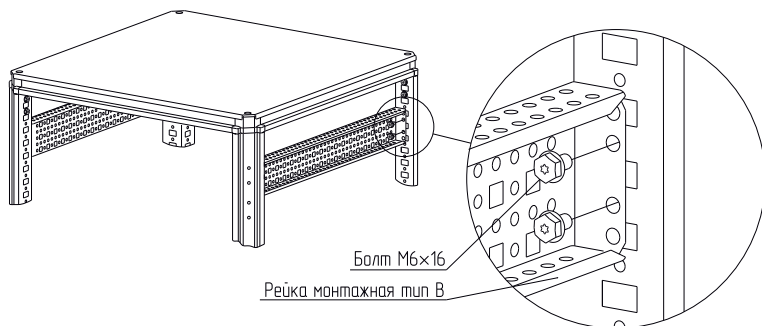


Рисунок 4

4.3 Установка реек монтажных тип А и В по вертикали.

4.3.1 На боковую или тыльную монтажную плоскость установить две рейки монтажные тип А или В в соответствии с 4.1 или 4.2 на расстоянии по вертикали между ними равном 506/706/906 мм. Данное расстояние определяется длиной рейки, устанавливаемой по вертикали.

4.3.2 Закрепить рейки монтажные тип А и В по вертикали самонарезающими болтами М6×16. Момент затяжки – 7 Н·м. Болты приобрести отдельно (рисунок 5).

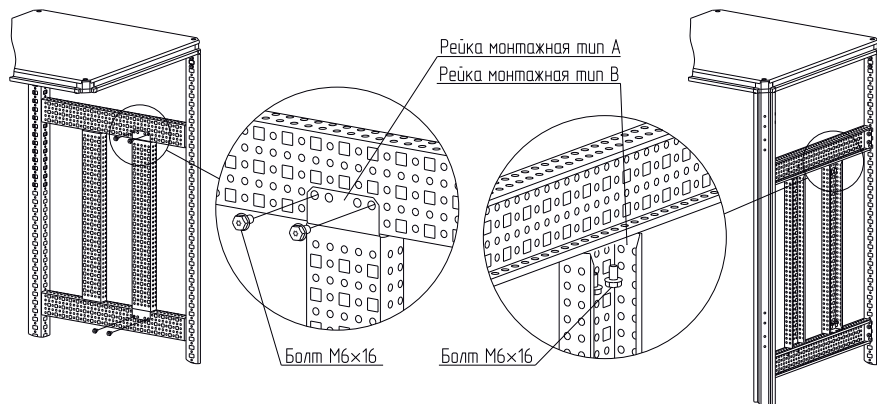


Рисунок 5

4.4 Демонтаж производить в обратном порядке