

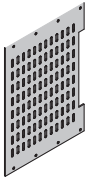
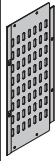
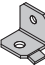



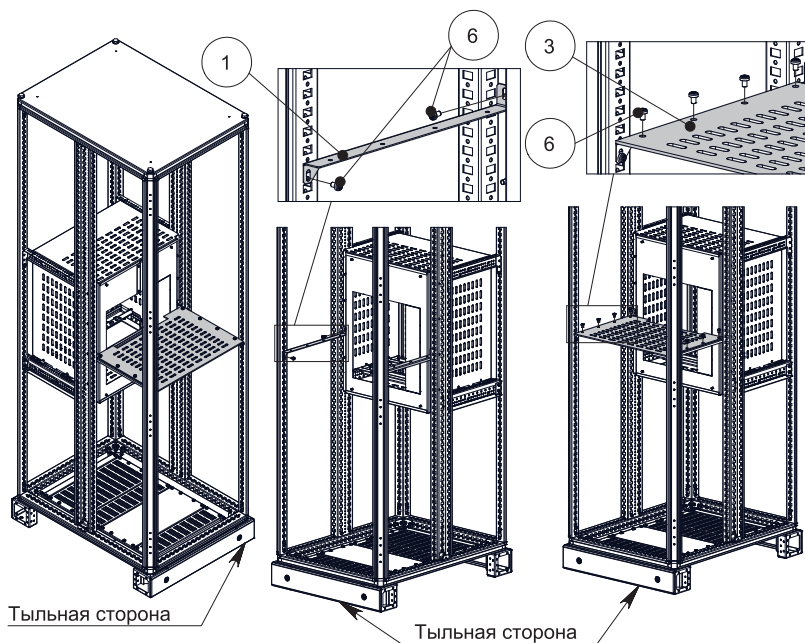
## КОМПЛЕКТ СЕКЦИОНИРОВАНИЯ (ПОД ПЛАСТРОН) ЗБ ДЛЯ АРМАТ АСВ

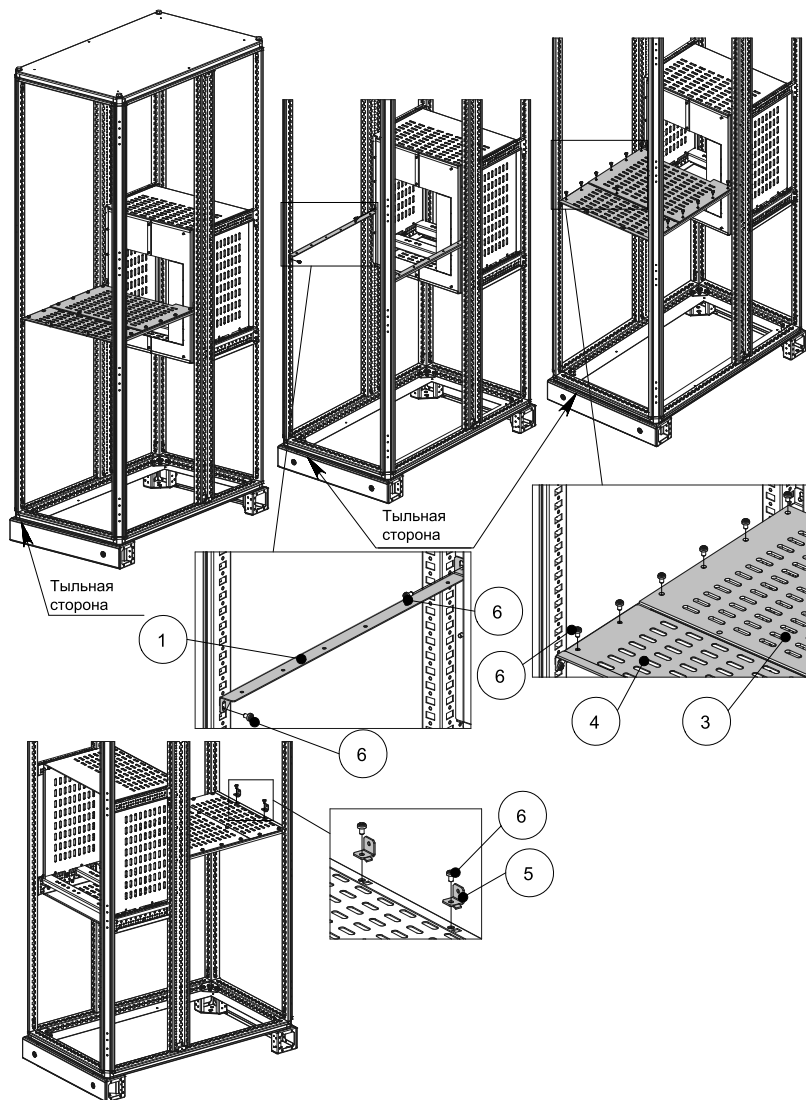
### Инструкция по монтажу

FOO.04.00121-4.72.IM

	FO-00-3BX1-P-XXX2-XXX3					
	1	2	3	4	5	6
						 M6x10 6,2 Н·м
FO-00-3BX1-XXX2-040	1x	1x	1x	—	—	10x
FO-00-3BX1-060-060				1x	2x	18x
FO-00-3BX1-080-060				1x	3x	20x
FO-00-3BX1-100-060				1x	4x	22x

### Вариант 1 — Для артикулов FO-00-3BX1-P-XXX2-040



**Вариант 2 – Для артикулов FO-00-3BX<sub>1</sub>-P-XXX<sub>2</sub>-060**

**Произведено:** ПАО «ИЭК ХОЛДИНГ»

Российская Федерация, 142100, Московская область, г.о. Подольск,  
город Подольск, проспект Ленина, дом 107/49, офис 457

**Адрес производства:** 301030, Российская Федерация, Тульская область,  
Ясногорский р-н, г. Ясногорск, ул. П. Добрынина, 1Б

Издание 1